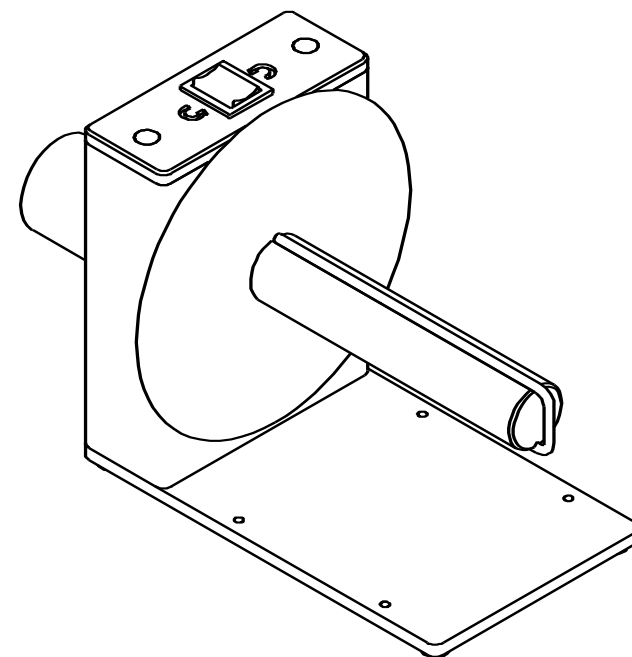


# R310



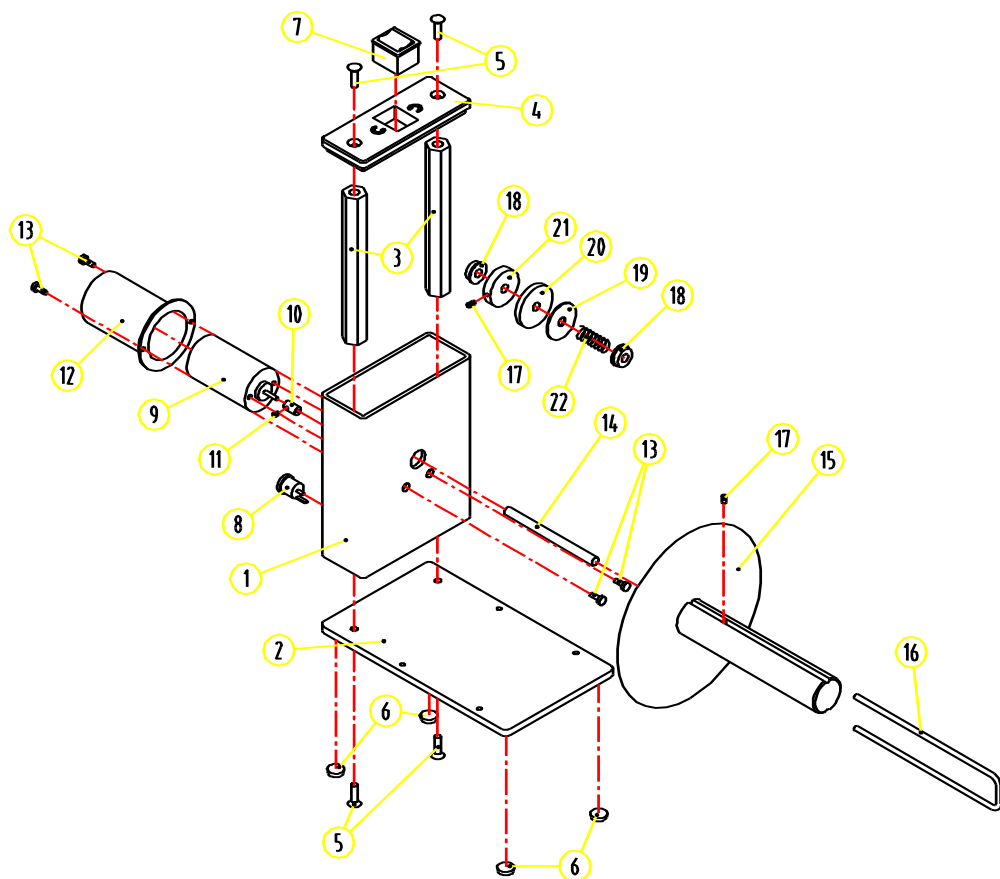
**UPORABNIŠKI  
PRIROČNIK**

Spoštovani uporabnik!

Zahvaljujemo se za vaše zaupanje, ki ste ga izkazali z nakupom navijalca etiket. Uporabljate ga lahko v kombinaciji s katerikoli termo/transfer tiskalnikom. Prepričani smo, da boste z uporabo Zadovoljni. Če pa pri uporabi navijalca naletite na težave, ne oklevajte in nas pokličite!

Št.	Koda	Naziv	Kol.
1	3101	Steber	1
2	3102	Plošča	1
3	3013	Distančnik	2
4	3104	Pokrov stebra	1
5	3105	Vijak M4×15 DIN 965 A	4
6	3106	Gumi nožica	4
7	3107	Stikalo	1
8	3108	Vtičnica	1
9	3109	Motor	1
10	3110	Zobnik Z12	1
11	3111	Vijak zatič M3×3 DIN 913	1
12	3112	Pokrov motorja	1
13	3113	Vijak M4×8 DIN 7985 A	4
14	3114	Os	1
15	3115	Navijalna os	1
16	3116	Vilice	1
17	3117	Vijak zatič M4×5 DIN 913	2
18	3118	Ležaj	2
19	3119	Podložka drsna	1
20	3120	Zobnik Z55	1
21	3121	Drsna plošča	1
22	3122	Vzmet	1
23	3123	Napajalnik	1

## Nadomestni deli



## Tehnični podatki:

Maksimalna širina etiket	125mm
Maksimalni premer koluta	130mm
Premer tulca	25mm
Maksimalna hitrost navijanja	>300mm/s
Regulacija trdote navijanja	sklopka
Napajanje	230VAC 50/60Hz
Velikost	Š 130mm × V 145mm × D 235mm
Opcije	stransko omejevalo etiket pritržilna plošča

R310 je 4-inčni navijalec etiket z enosmernim koračnim motorjem. Navijalec lahko navija kakršnekoli etikete širine do 125mm. Etikete se lahko navijajo na tulce z notranjo dimenzijo premera 25mm ali neposredno na navijalno os. Hitrost navijanja sledi tudi hitrostim najhitrejših tiskalnikov preko 300mm/s.

### **Glavni deli navijalca**

Navijalna os	nanjo namestimo tulec ali etikete s pomočjo vilic
Stikalo	z vklopom v ustrezno smer vključimo navijanje v zeleno smer
Vilice	služijo za pritrditev tulca ali etiket na navijalno os in kot pripomoček za lažje snemanje navitega koluta
Stranska plošča	omejuje gibanje etiket levo in desno*
Pritrdilna plošča	omogoča pritrdjevanje navijalca k tiskalniku*

### **Instalacija**

Namestite navijalec pred tiskalnik tako, da bo skrajni rob etikete, ki pride iz tiskalnika, poravnan z levim omejevalom navijalca. (Etikete so lahko različne širine, zato moramo skrbeti za poravnano po levem robu etiket.)

Podlaga navijalca (in tiskalnika) naj bo ravna in trdna.

Priporočamo, da navijalec pritrdite na podlago (uporabite luknje, ki so zato pripravljene na spodnji strani navijalca),

---

\* desna stranska plošča kot opcija

oziroma ga namestite pred tiskalnik s pomočjo pritrdilne plošče.

Na navijalec priključite napajalnik. Pozitivna napetost mora biti na notranji strani priključka. Z spremembo napetosti spreminjate moč in hitrost navijanja.

**Namestitev etiket**

Etikete iz tiskalnika namestite po naslednjih korakih:

1. Na navijalno os nastavite etikete do levega roba
2. Na os preko etiket nastavite vilice v vdolbine
3. Ročno navijte nekaj navojev etiket na navijalno os.
4. Preko vilic natakните na navijalno os še desno stransko ploščo (opcija).

**Navijanje etiket**

Priključite tiskalnik in navijalec. S stikalom izberite smer navijanja. Pričnite s tiskanjem in navijalec bo takoj pričel navijati.

Če po končanem tiskanju še dalj časa ne boste tiskalni, priporočamo da izključite navijalec.

**Vzdrževanje navijalca**

Priporočamo, da redno čistite navijalec in s tem odstranjujete ostanke papirja, nalepk in lepila. Za čiščenje uporabljajte vato in alkohol.