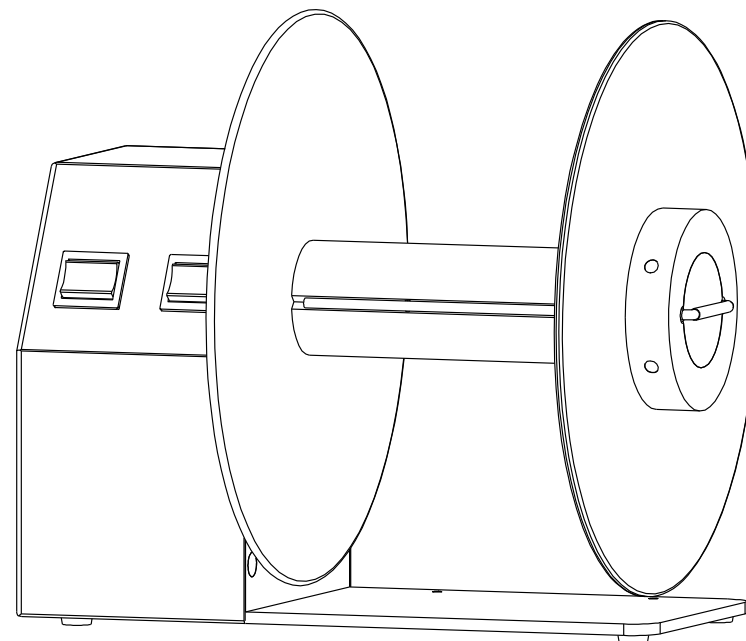
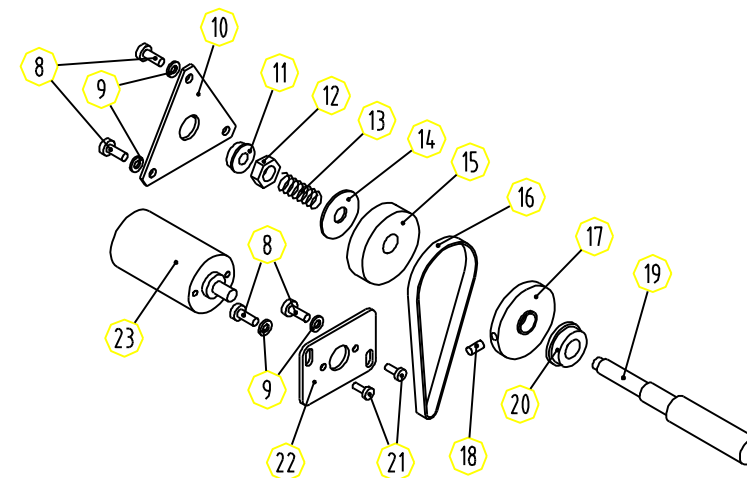


Št.	Koda	Naziv	Kol.
19	4117	Vijak zatič M4×8 DIN 913	1
22	4125	Nosilec motorja	1
23	4109	Motor	1
24	4126	Navijalna os	1
25	4127	Zatič M5×10 s kroglico	2
26	4128	Desno omejevalo	1
27	4120	Vilice	1
28	4123	Napajalnik	1

R400



**UPORABNIŠKI
PRIROČNIK**

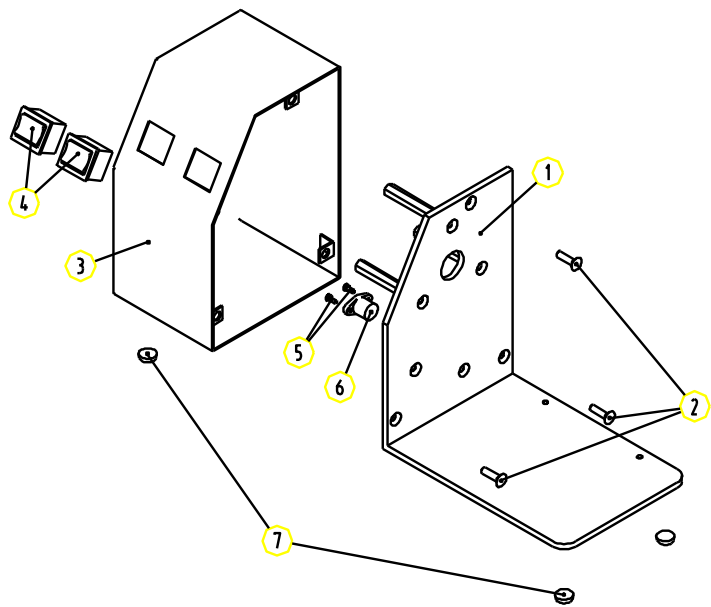


Spoštovani uporabnik!

Zahvaljujemo se za vaše zaupanje, ki ste ga izkazali z nakupom navijalca etiket. Uporabljate ga lahko v kombinaciji s katerikoli termo/transfer tiskalnikom. Prepričani smo, da boste z uporabo Zadovoljni. Če pa pri uporabi navijalca naletite na težave, ne oklevajte in nas pokličite!

Št.	Koda	Naziv	Kol.
8	4108	Vijak M4×10 DIN 912	7
9	4110	Podložka 4 DIN 127 B	7
10	4111	Nosilec ležaja	1
11	4118	Ležaj 13/6	1
12	4112	Matica M8 DIN 985	1
13	4113	Vzmet	1
14	4114	Podložka drsna	1
15	4115	Zobata jermenica	1
16	4116	Zobati jermen MXL 130	1
17	4119	Drsna plošča	1
18	4117	Vijak zatič M4×8 DIN 913	2
19	4121	Os	1
20	4122	Ležaj 19/10	1
21	4124	Vijak M3×8 DIN 7985 A	2

Nadomestni deli



Tehnični podatki:

Maksimalna širina etiket	128mm
Maksimalni premer koluta	200mm
Premer osi	40mm
Maksimalna hitrost navijanja	>300mm/s
Regulacija trdote navijanja	sklopka
Napajanje	230VAC 50/60Hz
Velikost	Š 200mm × V 215mm × D 243mm
Opcije	pritržilna plošča Navijalna os premera 25mm Navijalna os premera 50mm Navijalna os premera 75mm

Št.	Koda	Naziv	Kol.
1	4101	Osnovna plošča	1
2	4102	Vijak 2.9×6.5 DIN 7982 C	3
3	4103	Pokrov	1
4	4107	Stikalo	2
5	4104	Vijak M2×5 DIN 84 A	2
6	4105	Vtičnica	1
7	4106	Gumi nožica	4

R400

R400 je 4-inčni navijalec z enosmernim motorjem. Navijalec lahko navija kakršnekoli etikete širine do 125 mm. Etikete lahko navijamo na kolut premera 40 mm, opcijsko pa se lahko odločimo za premer 25 ali 75 mm.

Navijalec podpira vse hitrosti tiskanja etiket - do 300 mm/s.

Glavni deli navijalca:

Navijalna os: nanjo namestimo etikete ali tulec.

Stikalo za vklop: vklop in izklop navijanja.

Stikalo za smer

navijanja: navijanje etiket z licem navzven ali navznoter.

Vilice: za lažjo namestitev etiket ali tulca in snemanje navitega koluta iz osi.

Stranska

omejevala: za enakomerno navijanje etiket.

Napajalnik: napajanje navijalca in regulacija hitrosti ter moči navijanja.

Instalacija

Namestite navijalec pred tiskalnik tako, da bo skrajni rob etikete, ki pride iz tiskalnika, poravnan z levim omejevalom navijalca. (Etikete so lahko različne širine, zato moramo skrbeti za poravnavo po levem robu etiket.)

Podlaga navijalca (in tiskalnika) naj bo ravna in trdna.

Priporočamo, da navijalec pritrdite na podlago ali ga namestite s pomočjo pritrdilne plošče.

Na navijalec priključite napajalni s pozitivno napetostjo na notranji strani priključka, z izbiro napetosti regulirate hitrost in moč navijanja.

R400

Namestitev etiket

Etikete iz tiskalnika namestite po naslednjih korakih:

1. Namestite etikete ali tulec na navijalno os
2. Pritrdite jih z vilicami - vstavite jih preko etiket ali pod tulcem v utore
3. Ročno navijte nekaj navojev etiket na navijalno os.
4. Preko vilic nataknite na navijalno os še desno omejevalo.

Navijanje etiket

Priključite tiskalnik in navijalec. S stikalom izberite smer navijanja. Z izbiro ustrezne napajalne napetosti regulirate hitrost in moč navijanja.

Če tiskanje prekinete za dalj časa, priporočamo da navijalec izključite.

Vzdrževanje navijalca

Priporočamo, da redno čistite navijalec in s tem odstranujete ostanke papirja, nalepk in lepila. Za čiščenje uporabljajte vato in alkohol.